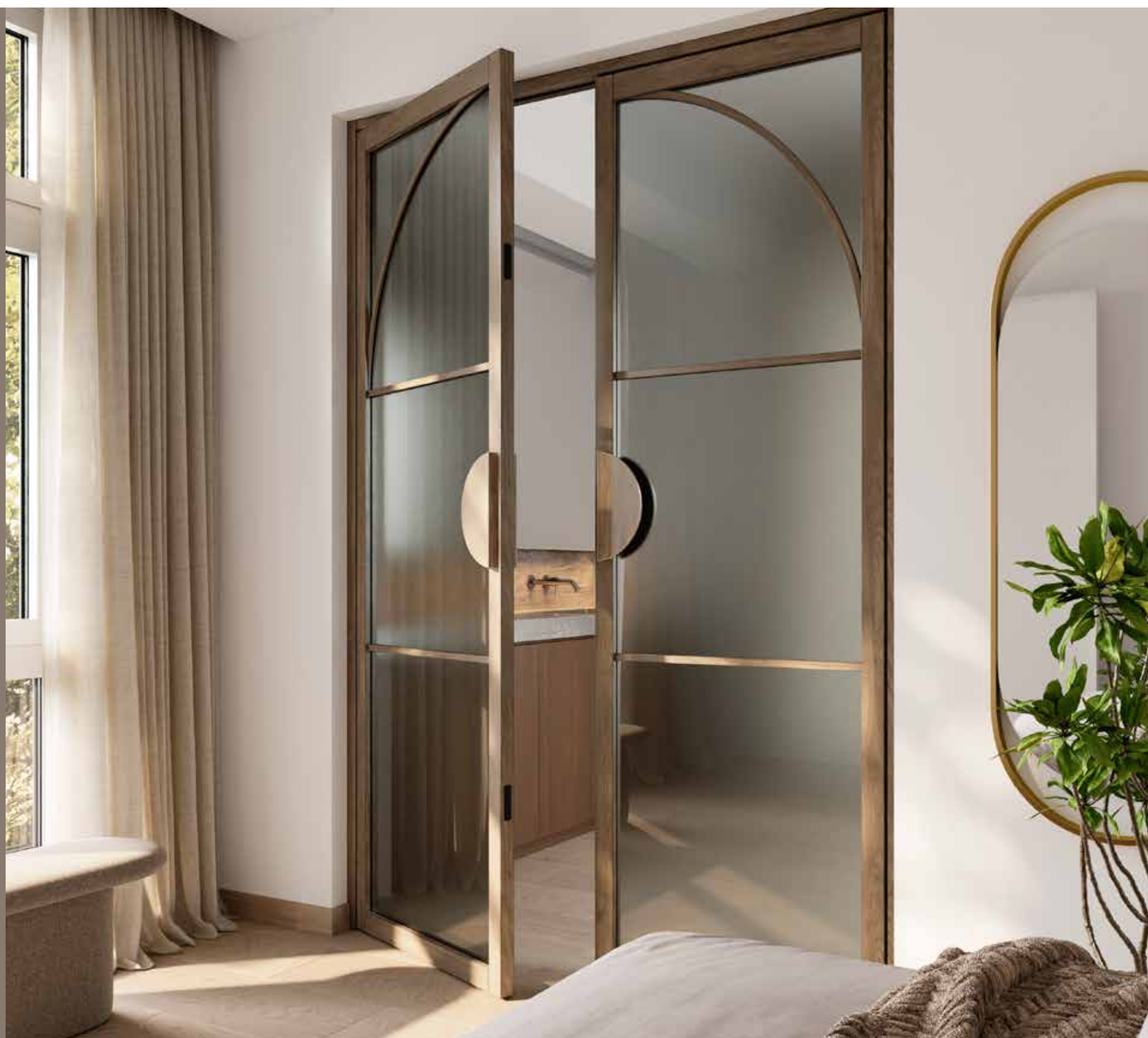


OTIF

Odkryj coś wyjątkowego. Naturalnego.
Ponadczasowego. Odkryj TENZO.



OTIF



Drzwi TENZO – dąb i szkło
w idealnej równowadze

Naturalne. Ponadczasowe piękno.

TENZO łączy naturalny urok drewna z lekkością szkła, tworząc harmonijne przestrzenie.

W tym katalogu zapraszamy do odkrycia naszej najnowszej kolekcji – drzwi drewnianych wykonanych z tą samą pasją i precyzją, które od lat definiują naszą historię w obróbce stali.

Z TENZO WOOD funkcjonalność staje się stylem, a każde pomieszczenie – wyrazistym akcentem. To nowe spojrzenie na design.



TENZO – naturalne piękno drewna

Kolekcja TENZO harmonijnie komponuje się z każdym eleganckim wnętrzem. Piękno tkwi w precyzji i szlachetnych materiałach.

Każdy detal powstaje z dbałością o estetykę i trwałość, co znajduje odzwierciedlenie w wyjątkowym designie oraz funkcjonalności oferowanych rozwiązań.

Zainspiruj się z nami!



TAK UNIKALNE JAK TWOJA PRZESTRZEŃ



Twoje wnętrze, twoje zasady.

Każdy projekt TENZO jest unikatowy – tworzony indywidualnie i dopasowany do potrzeb naszych Klientów.

Personalizacja jest naszą mocną stroną – wybierasz rodzaj szkła, odcień drewna oraz wykonywane na zamówienie okucia – a my łączymy to w spójną wyjątkową całość.

Wszystko po to, aby stworzyć drzwi, które idealnie harmonizują z wnętrzem oraz nadają każdemu pomieszczeniu niepowtarzalny i ciepły charakter.





Drzwi wewnętrzne wykonane w 100 % z drewna

Drzwi TENZO są wykonane z najwyższej jakości dębu, który trafia w ręce naszych mistrzów stolarskich – specjalistów w precyzyjnej obróbce drewna.

Starannie dobrane materiały, indywidualne projekty oraz pasja rzemiosła zapewniają doskonałą funkcjonalność, ponadczasową estetykę i kunszt, który widać w każdym detalu.

Zamek magnetyczny

Zintegrowany z ramą – ciche, bezkontaktowe i niezawodne zamykanie.

Pochwyty drewniane

Wykonany indywidualnie – kształt, długość i powierzchnia zgodnie z życzeniem klienta.

Rama z litego drewna

Rdzeń z klejonego warstwowo dębu, z obu stron pokryty 2 mm fornirowanym dębem – stabilny, odporny na odkształcenia i elegancki.

Wzmocnienie stalowe wewnątrz

Zintegrowane z konstrukcją drewnianą dla dodatkowej stabilności w przypadku większych formatów drzwi.

Szkló bezpieczne

Bezpieczne szkło laminowane (VSG) lub hartowane (ESG). Odporne, trwałe i idealne do nowoczesnych wnętrz.

Szpros

Indywidualnie zaprojektowany wzór, nakładany po obu stronach szkła – estetyczny i perfekcyjny pod względem technicznym w każdym detalu.

Okucia wysokiej jakości

Okucia i zawiasy firm Simonswerk, Argenta i Fritsjurgens – precyzyjne, trwałe i doskonałe pod względem technicznym.

Układy szprosów – najpopularniejsze warianty naszej kolekcji

S Standard + Dopłata



POLO 3



POLO 4



FLEXI



QUADRO DUO



ARCO



LUNGO



FLEXI plus



CROSS 2R



CENTRO



STRATO



QUADRO - TERRA



VARIO

Kolor, który idealnie wpisze się w Twoje wnętrze.

Nasze drzwi dostępne są w standardowych odcieniach bejcowanych, a na życzenie przygotowujemy także barwy dopasowane indywidualnie – tak, aby każdy detal współgrał z Twoją wizją. Każdy element wykańczamy dwiema warstwami bezbarwnego lakieru, który nie tylko chroni powierzchnię, ale też wydobywa z drewna jego naturalne, szlachetne piękno.



LATTE



NATURA



CARMEL



HONEY



SMOKED



CHOCOLATE



PANEL RYFLOWANY



Na życzenie Klienta jest możliwość malowania konstrukcji w palecie RAL. O szczegóły pytaj w salonie.

Drewno jako naturalny materiał może wykazywać subtelne różnice w odcieniu i strukturze, wynikające z jego naturalnego usłojenia. Ilustracje mają charakter poglądowy i mogą się nieznacznie różnić od rzeczywistego wyglądu materiału.



Clear / transparent



Milky



Grey



Brown



Dark Grey Satin



Parsol Ultra Grey



White Satin



Cathedral



Visiosun



Flutes



Flutes Grey



Flutes Brown



Black

Stosujemy wyłącznie szkło bezpieczne –VSG 6 mm lub ESG o grubości od 4 do 8 mm.

Italian Glass **N**

Kolekcja szkła z laminowaną siatką o różnym stopniu przezierności to obietnica subtelności i delikatności, bez wizualnego obciążania przestrzeni. Do projektów, w których istotne są dyskrecja, elegancja oraz swoboda twórcza – aby inspirować!



Italian Glass AW 50 CH2



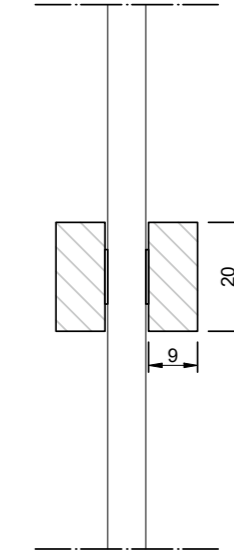
Italian Glass AW35 PL2



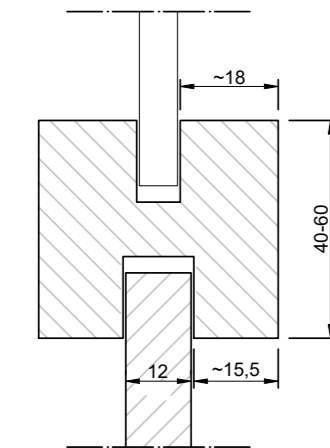
Italian Glass AT25 RA2



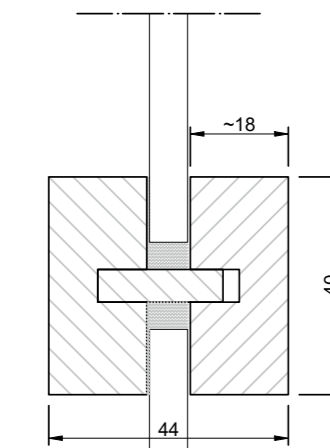
Italian Glass AW45 BR



Przekrój skrzydła - zastosowane wąskie szprosy klejone, wymiar 9x20mm



Przekrój skrzydła zastosowany szpros konstrukcyjny, wymiar 18x40mm - opcja szkło/ panel drewniany



Przekrój skrzydła zastosowany szpros konstrukcyjny, wymiar 18x40 mm - opcja szkło/szkło



LUNA



LOLA 2R



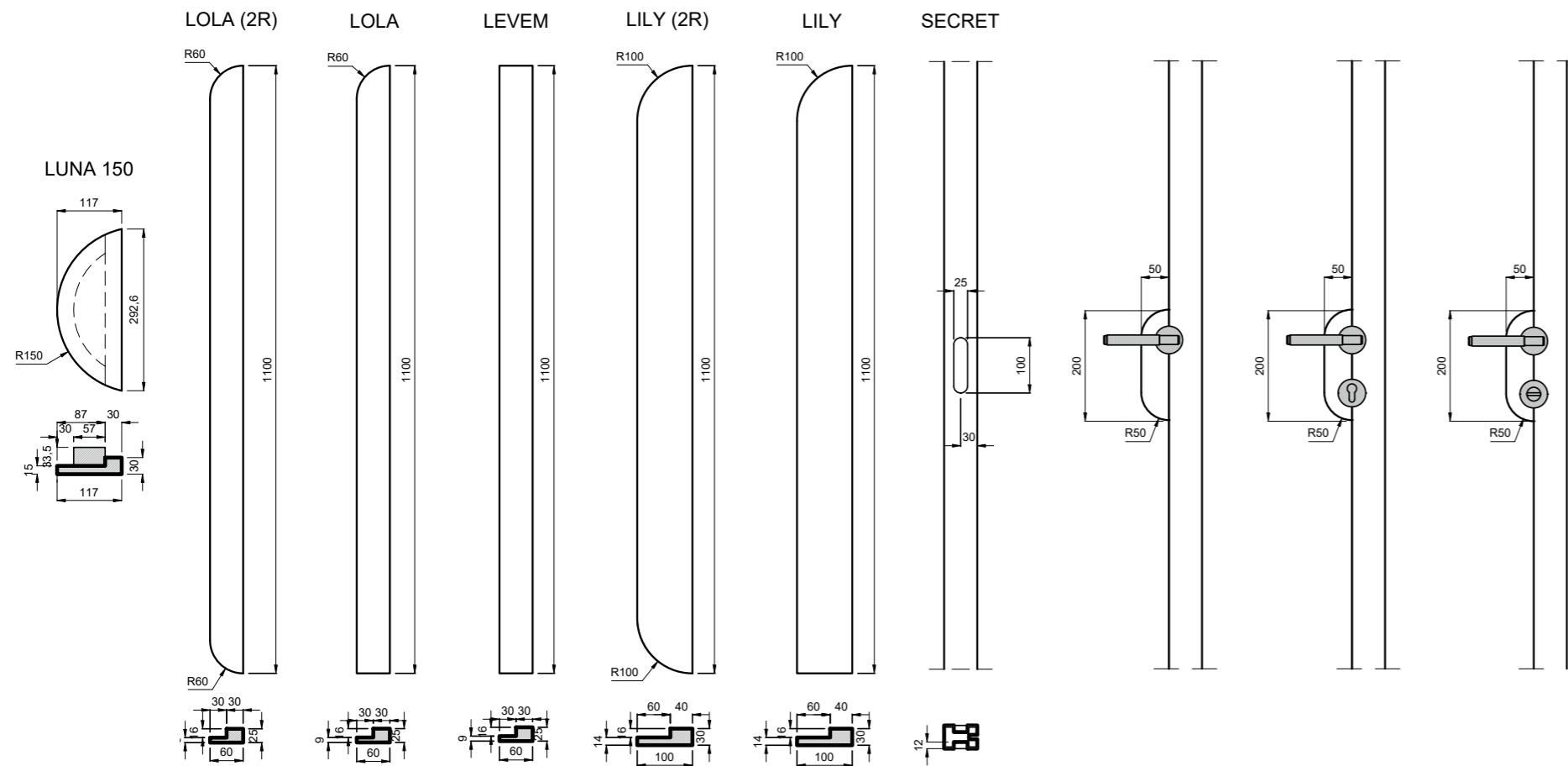
LILY 2R



LEVEM



SECRET*



Wszystkie nasze modele pochwytów można idealnie dopasować do drzwi – zarówno pod względem długości, jak i miejsca montażu. Na życzenie wykonujemy także projekty indywidualne.

Pochwyty wykonujemy z naturalnego dębu, dlatego każdy egzemplarz zachwyca unikatowym odcieniem i rysunkiem drewna. Subtelne różnice kolorystyczne między uchwytem a konstrukcją drzwi podkreślają ich autentyczność i nadadzą Twojemu wnętrzu niepowtarzalny charakter.

W drzwiach rozwiernych można zamontować klasyczny zamek, co pozwala stosować dowolne klamki i zestawy dostępne na rynku – także z kluczem lub pokręteł WC.

W wersji z zestawem klamek stosujemy wysokiej jakości zamek magnetyczny POLARIS XT, zapewniający ciche i precyzyjne zamykanie.



LILY



LOLA

* Tylko do drzwi przesuwanych.
W przypadku uchwytów o długości powyżej 1100 mm prosimy o kontakt z naszym zespołem doradczym w celu indywidualnego uzgodnienia.



Rodzaj konstrukcji	Wysokość (mm)	max. szerokość X 1 elementu ze szprosami wiedeńskimi	max. szerokość 1 elementu - TENZO ze szprosami konstrukcyjnymi [mm]
DRZWI ROZWIERNE⁶ (mierzone po ościeżnicy)	1800 - 2000	1100 (1000 ¹⁰)	1200 (1100 ¹⁰) ^{1 11}
	2001 - 2200		
	2201 - 2400		
	2401 - 2600	1100 (1000 ¹⁰) ¹¹	1150 (1050 ¹⁰) ^{1 11}
	2601 - 2800	1050 (950 ¹⁰) ¹¹	
	2801 - 2950	1000 (900 ¹⁰) ¹¹	
DRZWI PRZESUWNE⁷ (mierzone po skrzydle)	1800 - 2000	1200	1500 ²
	2001 - 2200	1150	1450 ²
	2201 - 2400	1100	1400 ²
	2401 - 2600	1050	1350 ²
	2601 - 2800	1000	1300 ^{1 2}
	2801 - 2950	950	1250 ^{1 2}
DRZWI WAHADŁOWE (mierzone po skrzydle) (pivoty Argenta) ⁸	1800 - 2000	1100	1300 ¹
	2001 - 2200	1100	
	2201 - 2400	1100	
	2401 - 2600	1100	1250 ¹
	2601 - 2800	1100	1200 ¹
	2801 - 2950	1100	1150 ¹
DOŚWIETLE⁹ (mierzone po doświetlu)	1800 - 2000	1250	1500 ²
	2001 - 2200	1200	1500 ²
	2201 - 2400	1150	1450 ²
	2401 - 2600	1100	1400 ^{1 2}
	2601 - 2800	1050	1350 ^{1 2}
	2801 - 2950	1000	1300 ^{1 2}

Minimalna szerokość lub wysokość doświetla to 400 mm - ze względów montażowych, węższe doświetla boczne można robić na ceownikach montaż.

¹ wymagane zastosowanie co najmniej 1 szprosa POZIOMEGO KONSTRUKCYJNEGO lub RAMIAKA ŚRODKOWEGO.

² wymagane zastosowanie co najmniej 1 szprosa PIONOWEGO KONSTRUKCYJNEGO.

³ może wystąpić konieczność zastosowania wózków 4-osioowych z udźwigiem do 150 kg.

⁶ minimalna szerokość skrzydła w drzwiach jednoskrzydłowych wynosi 400 mm, a minimalna szerokość skrzydła w drzwiach dwuskrzydłowych wynosi 500 mm * dotyczy skrzydeł symetrycznych!

⁷ minimalna szerokość skrzydła przesuwne go z 1 domykaczem wynosi 615 mm, z 2-stronnym domykaczem 650 mm.

⁸ minimalna szerokość skrzydła pivota wynosi 500 mm.

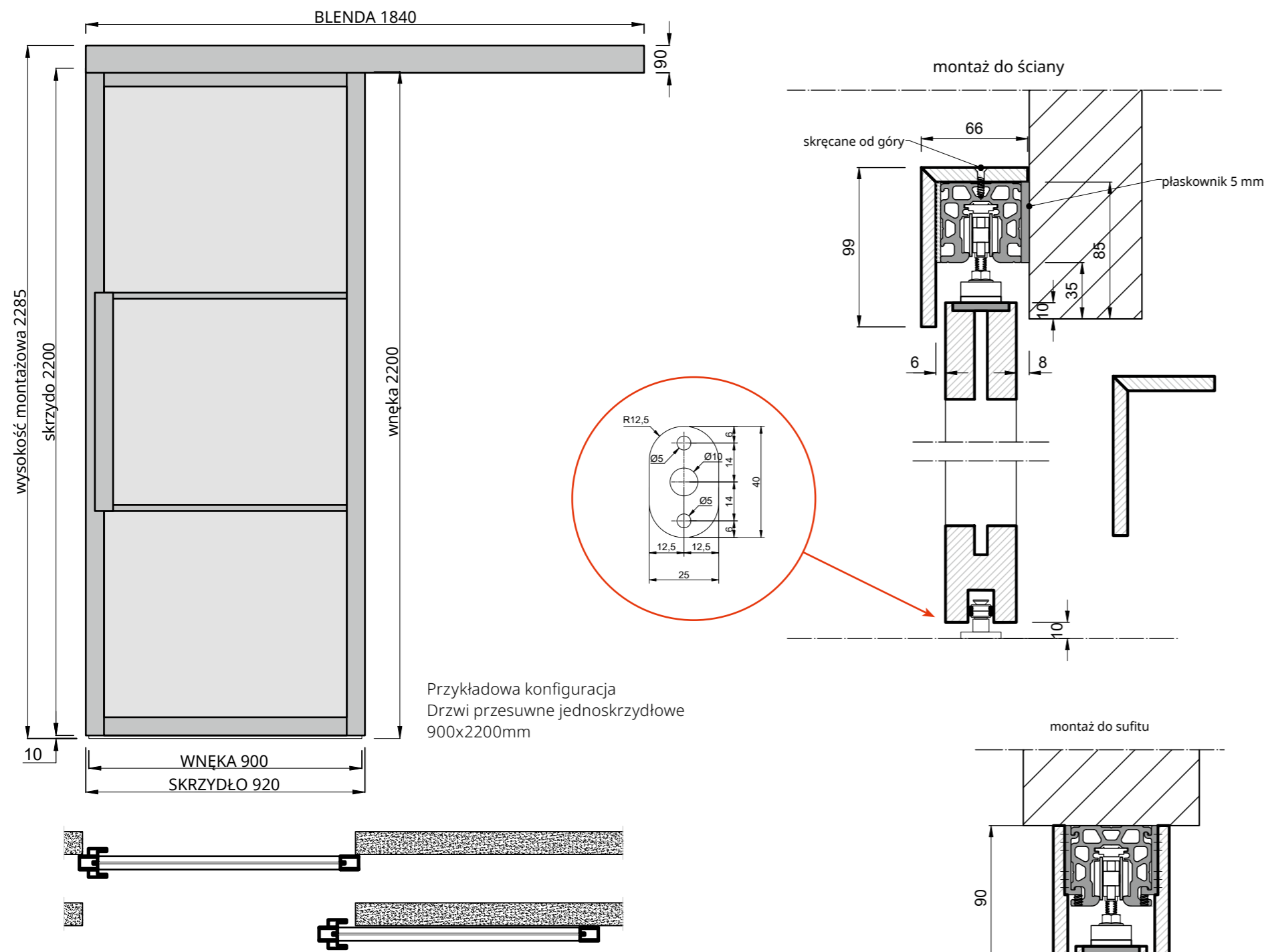
⁹ minimalna szerokość lub wysokość doświetla to 400 mm - ze względów montażowych, węższe doświetla boczne można robić na ceownikach montaż.

¹⁰ szerokość skrzydła - wymiar pomocniczy w przypadku drzwi dwuskrzydłowych.

¹¹ możliwa konieczność zastosowania 4 zawiasu (bez dopłaty).

Wszelkie odstępstwa od powyższej tabeli za indywidualnym podejściem do projektu.

Drzwi przesuwne

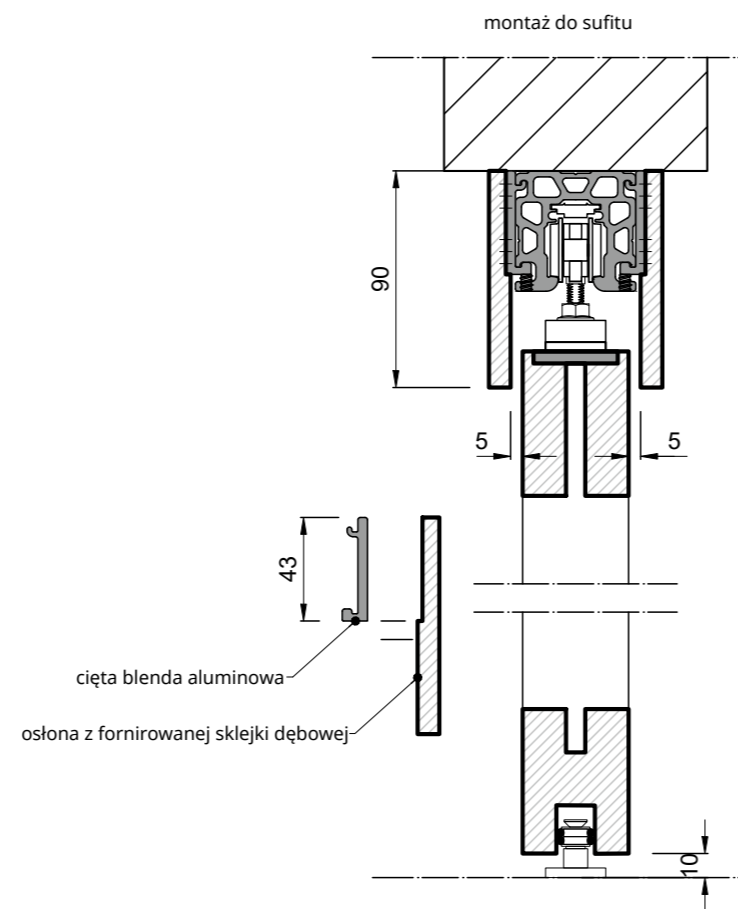


Przykładowa konfiguracja
Drzwi przesuwne jednoskrzydłowe
900x2200mm

Drzwi przesuwne TENZO – są idealnym rozwiązaniem do wnętrz, w których liczy się zarówno estetyka, jak i oszczędność miejsca.

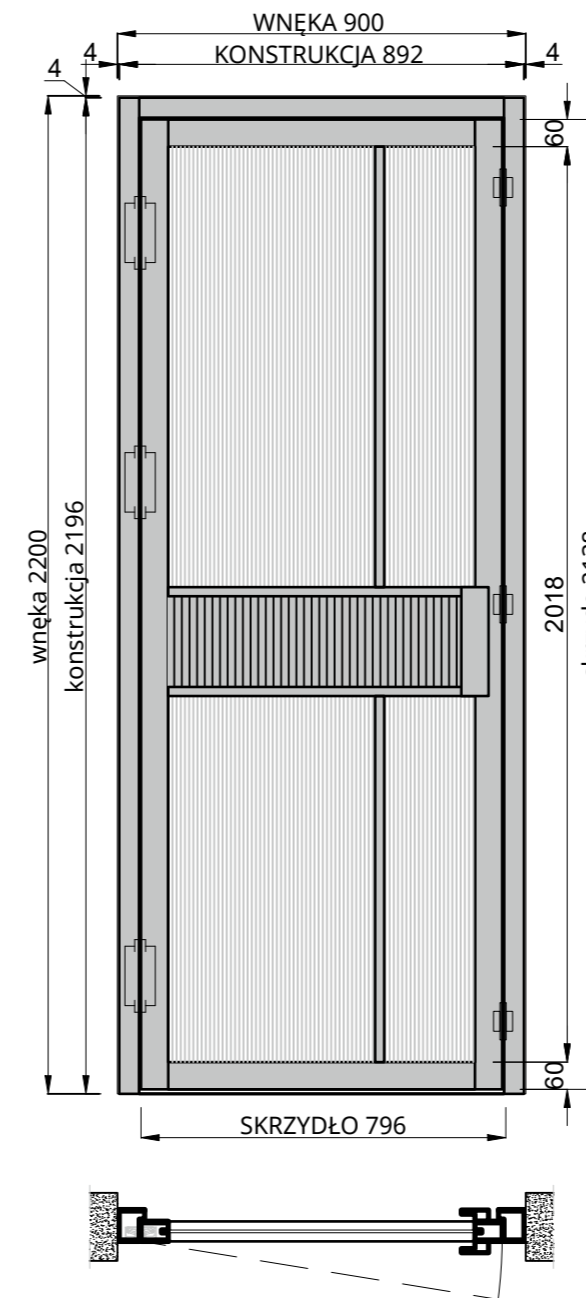
Zalety drzwi przesuwnych:

- płynne i ciche przesuwanie dzięki obustronnemu wyciszaczowi domyku,
- szyna jezdna dyskretnie ukryta za listwą w wybranym kolorze drzwi,
- system przesuwny STANDARD – opracowany z myślą o najwyższym
- komforcie i trwałości,
- możliwość łączenia z elementami bocznymi stałymi (FIX),
- montaż:
 - a) do ściany,
 - b) do sufitu/nadproża



S Standard **+** Dopłata

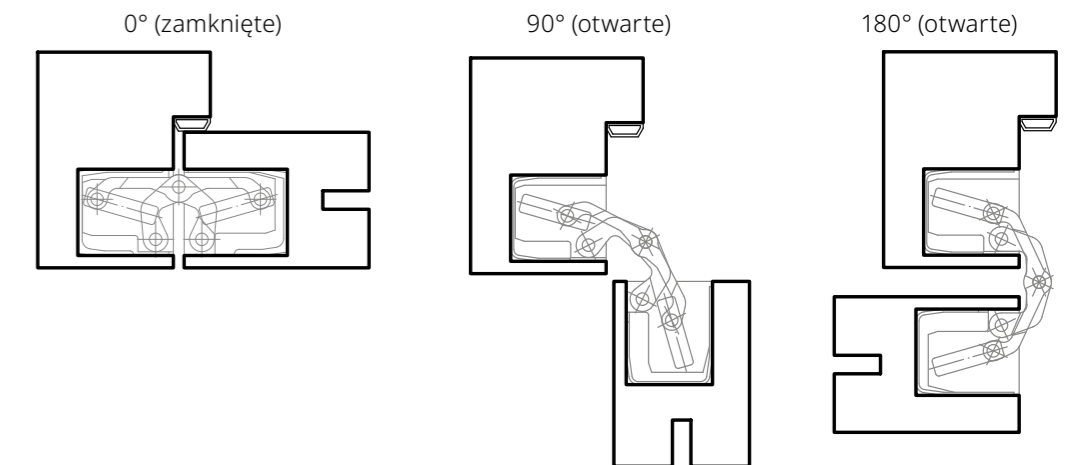
Drzwi rozwierne/ zawiasowe



Przykładowa konfiguracja
Drzwi rozwierne/ zawiasowe jednoskrzydłowe
900x2200mm



Zakres otwarcia drzwi TENZO z zawiasami ARLU TYO oraz TECTUS



Drzwi rozwierne TENZO są idealnym wyborem do wnętrz, w których design, komfort i funkcjonalność tworzą harmonijną całość.

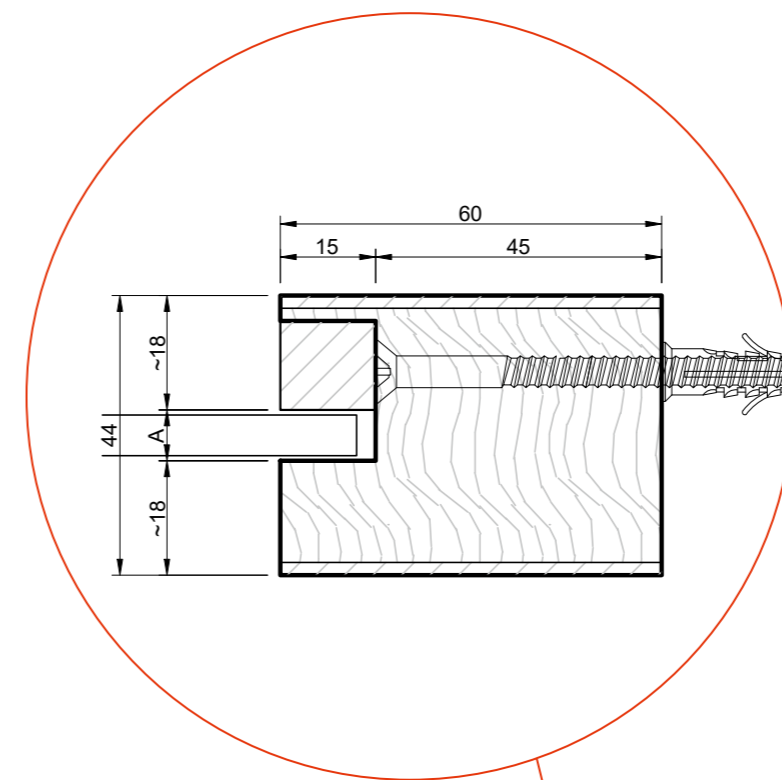
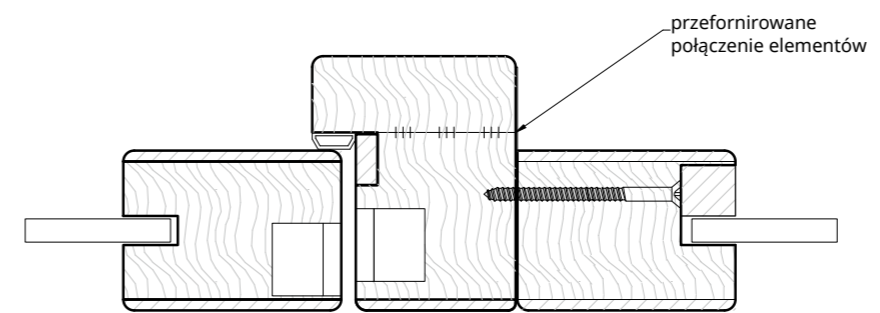
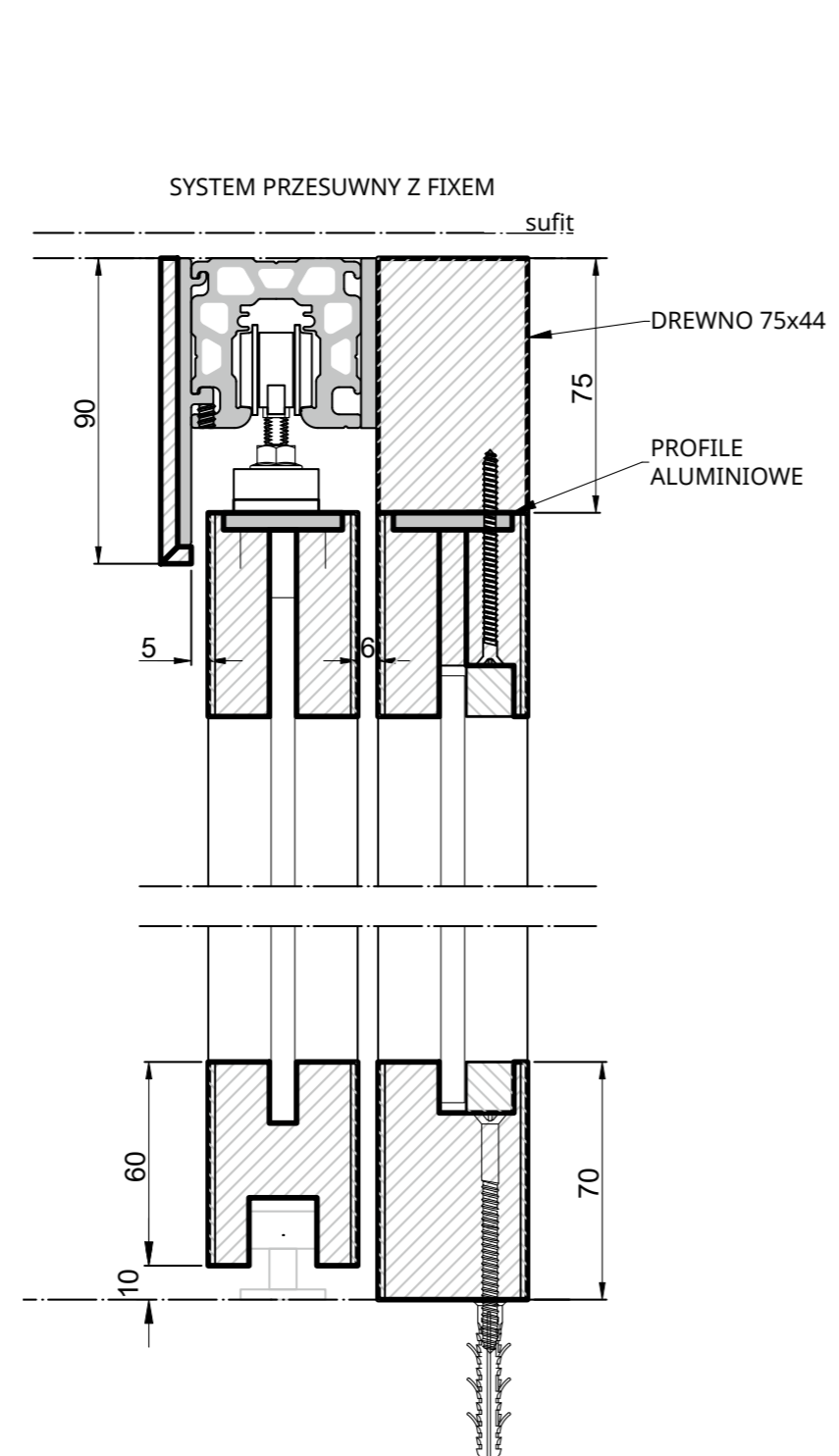
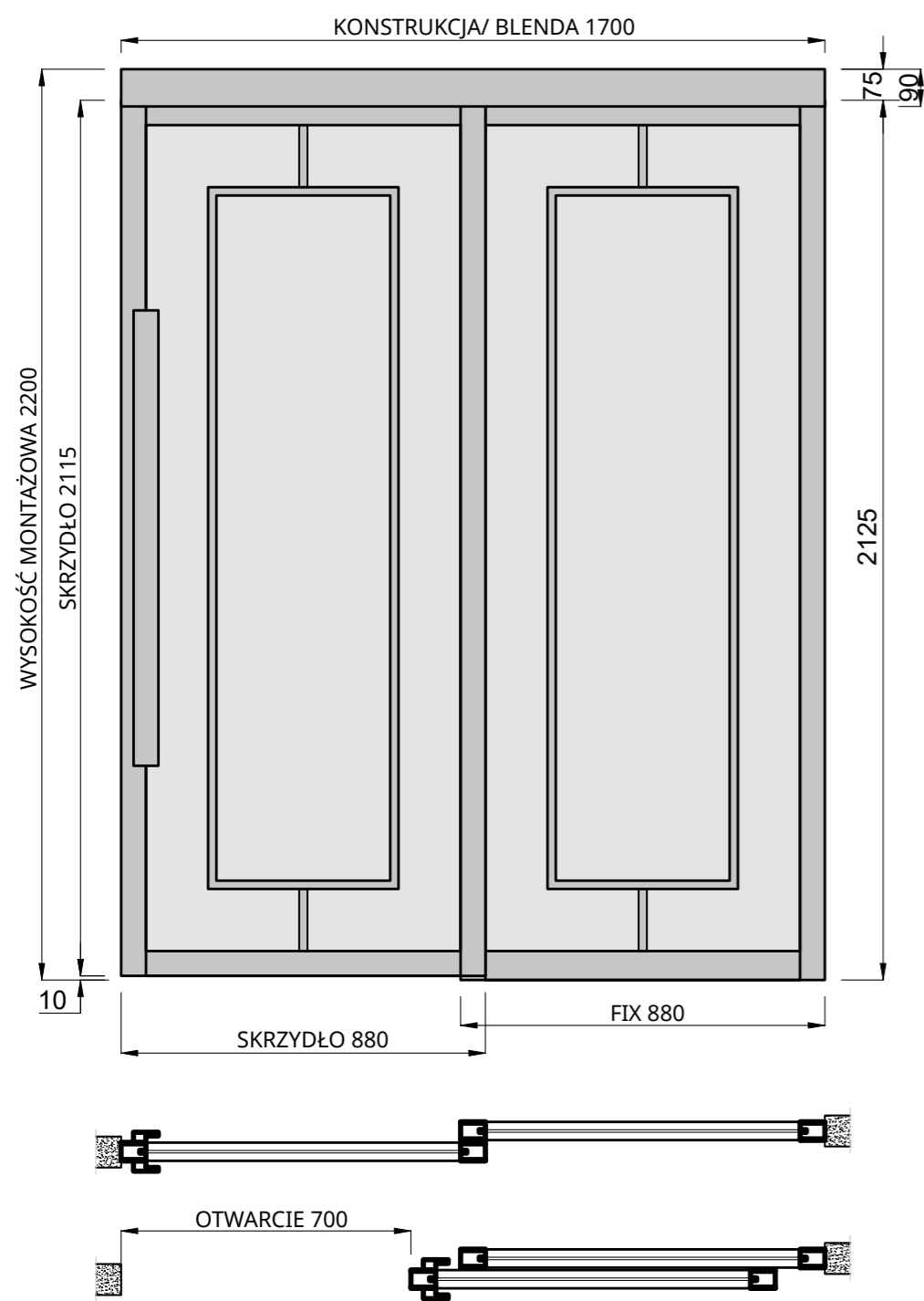
Zalety drzwi rozwiernych (zawiasowych):

- niewidoczne zawiasy ARLU TYO, TECTUS TE 340 3D firmy Simonswerk,
- zamek magnetyczny (z klamką) lub styk magnetyczny (z pochwytem) zapewniający delikatne i ciche zamykanie,
- zintegrowana uszczelka w ościeżnicy blokowej zapewniająca wysoką szczelność,
- opcjonalnie z opuszczaną uszczelką dolną dla lepszej izolacji akustycznej,
- dostępne jedno lub dwuskrzydłowe,
- skrzydła otwierają się do 180°,
- drzwi łączą się z doświetlami i naświetlami.

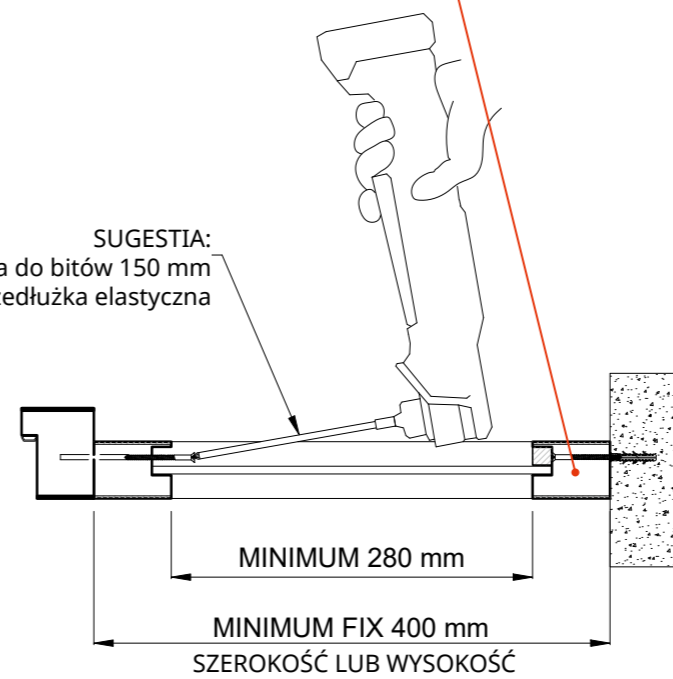


Zawiasy TECTUS TE 340 3D dostępne w kolorach RAL 9005 ciemna czerń EP matowa (107) i satynowy nikiel (144)

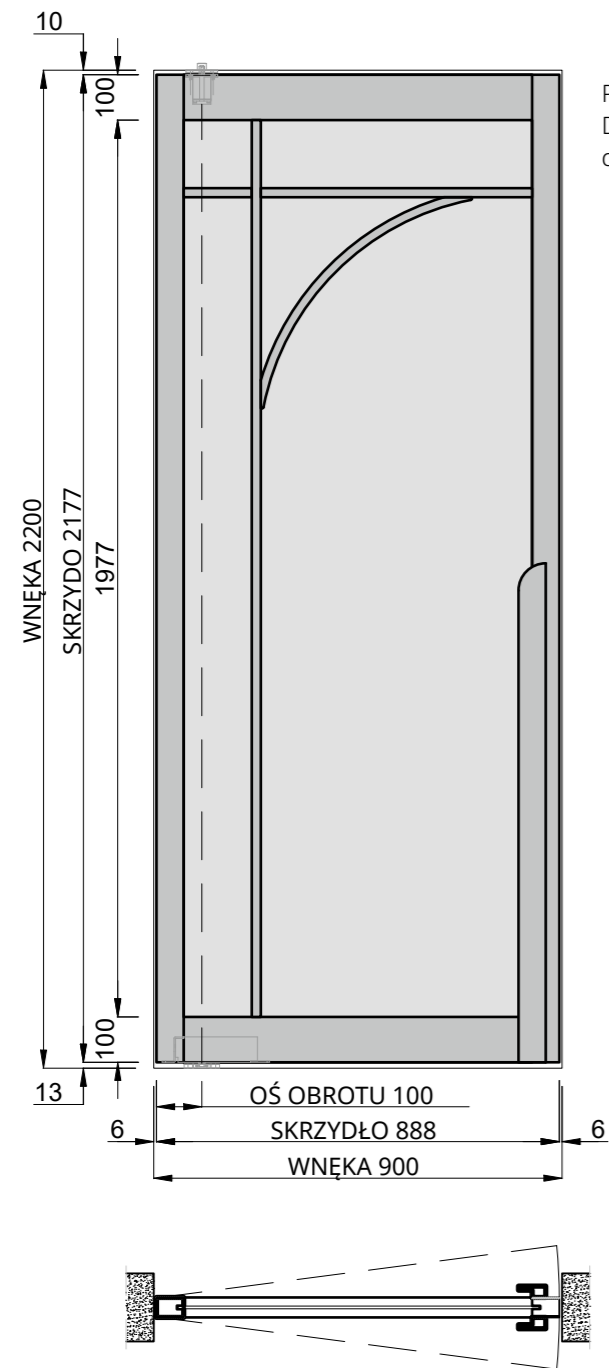
Fix



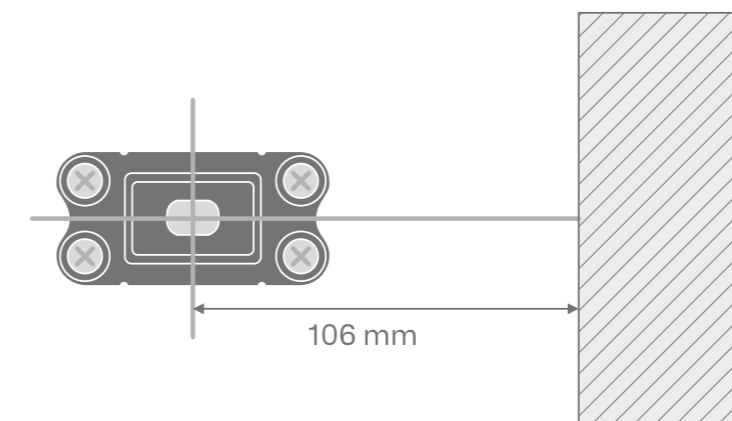
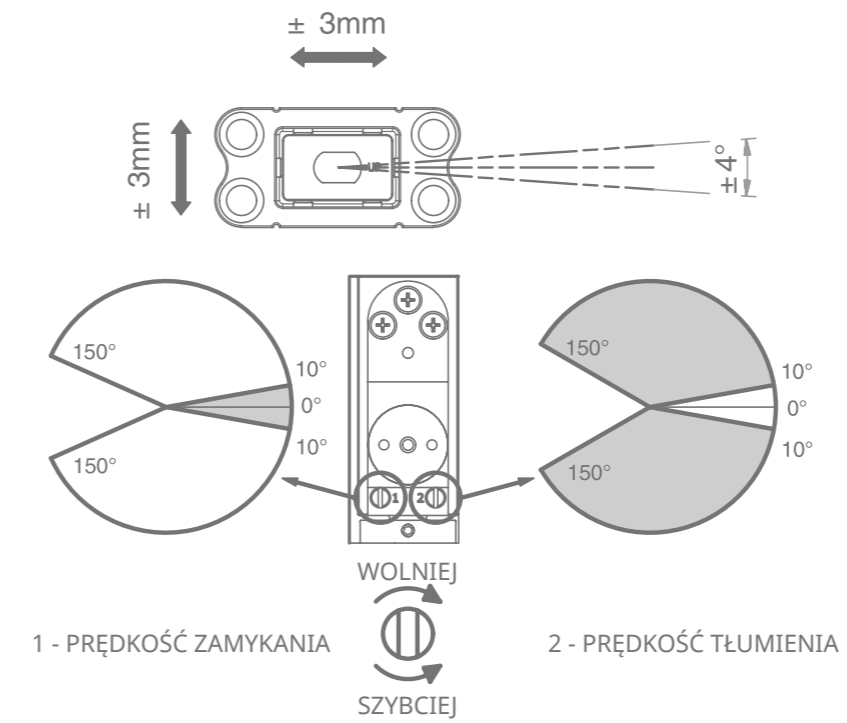
SUGESTIA:
przedłużka do bitów 150 mm
lub przedłużka elastyczna



Drzwi wahadłowe - Pivot



Przykładowa konfiguracja -
Drzwi PIVOT jednoskrzydłowe
do wnęki ściennej 900 x 2200 mm



Wymiar 106 mm dotyczy wyłącznie zawiasu Argenta i skrzydeł drzwi o maksymalnej szerokości 1100 mm.

Drzwi pivot TENZO – minimalizm w czystej postaci. Praktyczne i funkcjonalne – bez kompromisów zachwycą każdego.

Zalety drzwi PIVOT:

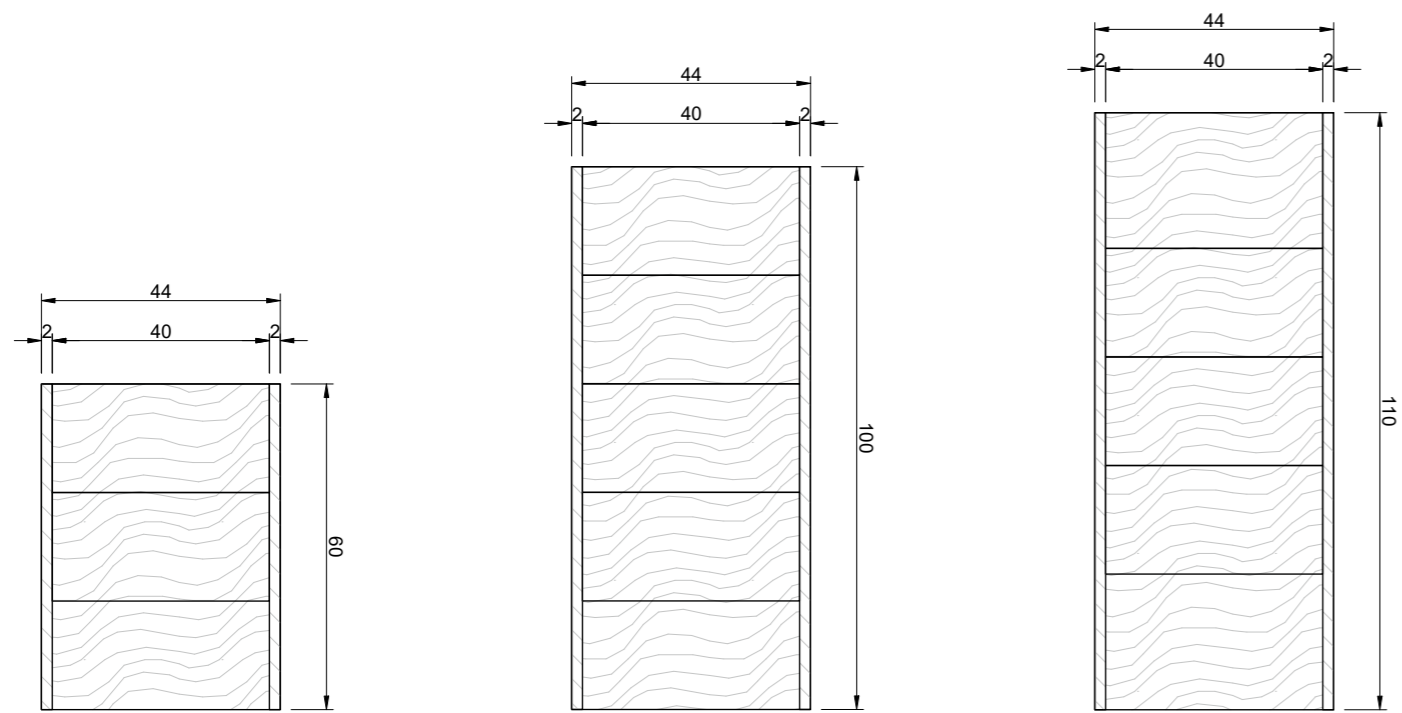
- otwierają się na obie strony otworu montażowego,
- konstrukcja bez ościeżnicy,
- stabilne zawiasy pivot Argenta lub FritsJurgens dopasowane do wielkości konstrukcji,
- możliwość regulacji spowolnienia domyknięcia skrzydła,
- kąt otwarcia drzwi: $\pm 150^\circ$,
- pozycja zatrzymania $\pm 90^\circ$,
- dostępne jedno lub dwuskrzydłowe,
- możliwość połączenia z naświetlami i doświetlami.

Drzwi pivotowe TENZO łączą w sobie elegancję z praktycznością – idealnie uzupełniają nowoczesne przestrzenie.

Niemożliwe? A jednak! Minimalistyczna, bez ościeżnicowa konstrukcja zapewniająca maksymalną swobodę projektowania.



Przekrój poprzeczny drzwi



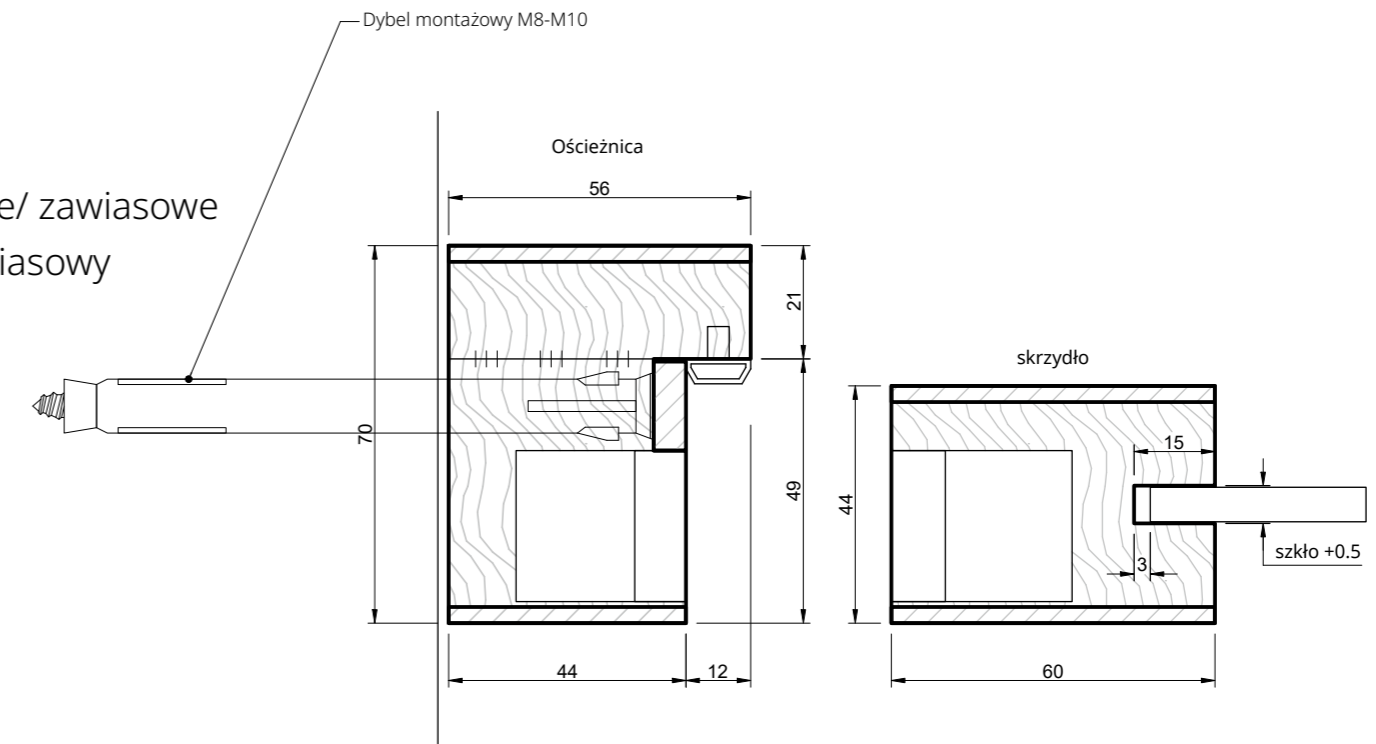
Wysokość ramy w drzwiach rozwiernych/
zawiasowych oraz Fix

Wysokość ramy w drzwiach
wahadłowych/ PIVOT -profil górny i dolny

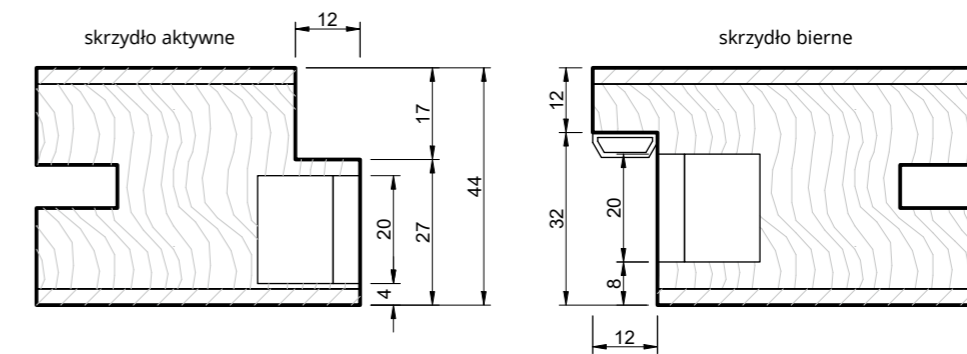
Wysokość ramy w przypadku FIX
w połączeniu z drzwiami wahadłowymi/
Pivot – górny i dolny profil

Profile

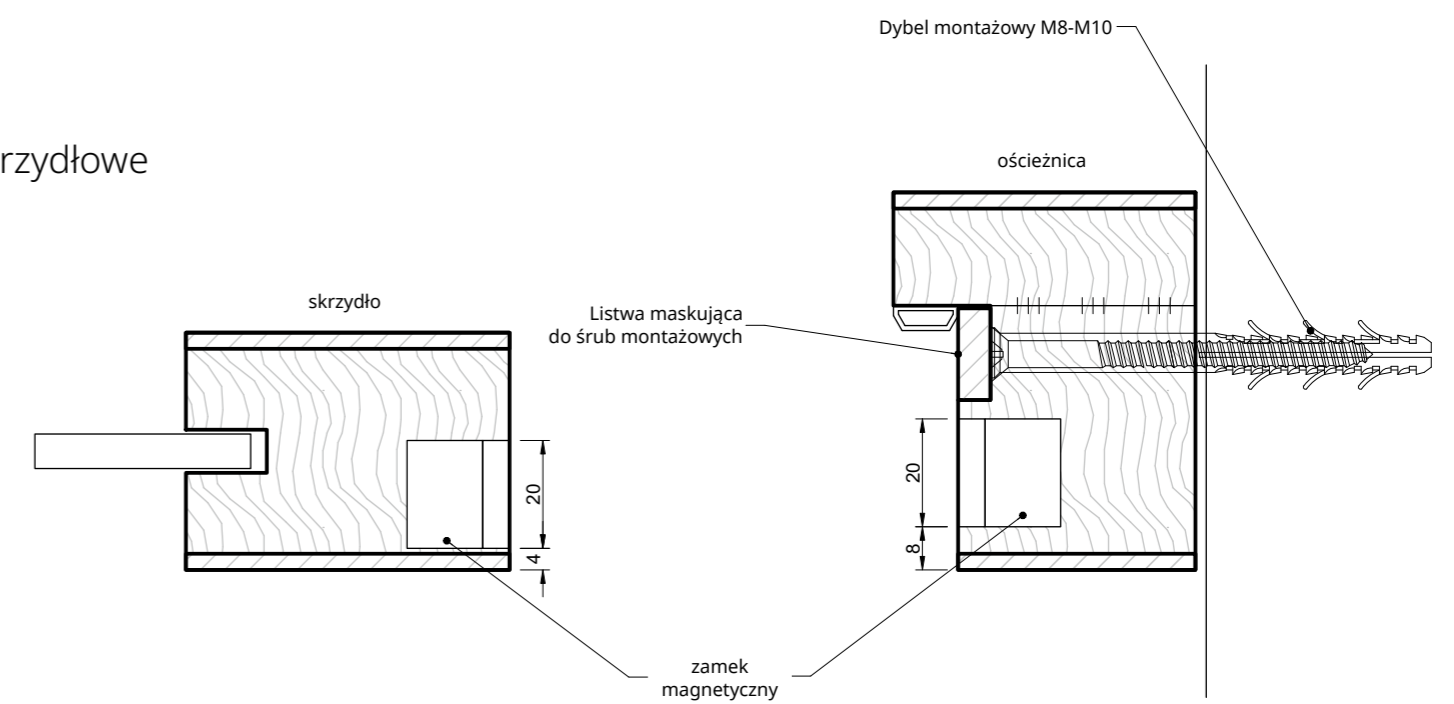
Drzwi
rozwiernie/ zawiasowe
Pion zawiasowy



Przymyk
Drzwi dwuskrzydłowe



Przymyk
Drzwi jednoskrzydłowe





OTIF

OTIF Profil Sp. z o.o., ul. Dworcowa 10, 62-230 Witkowo

Napisz do nas:
oferty@otif-profil.pl

lub zadzwoń:
+48 663 444 635

otif-profil.pl

Katalog
online

